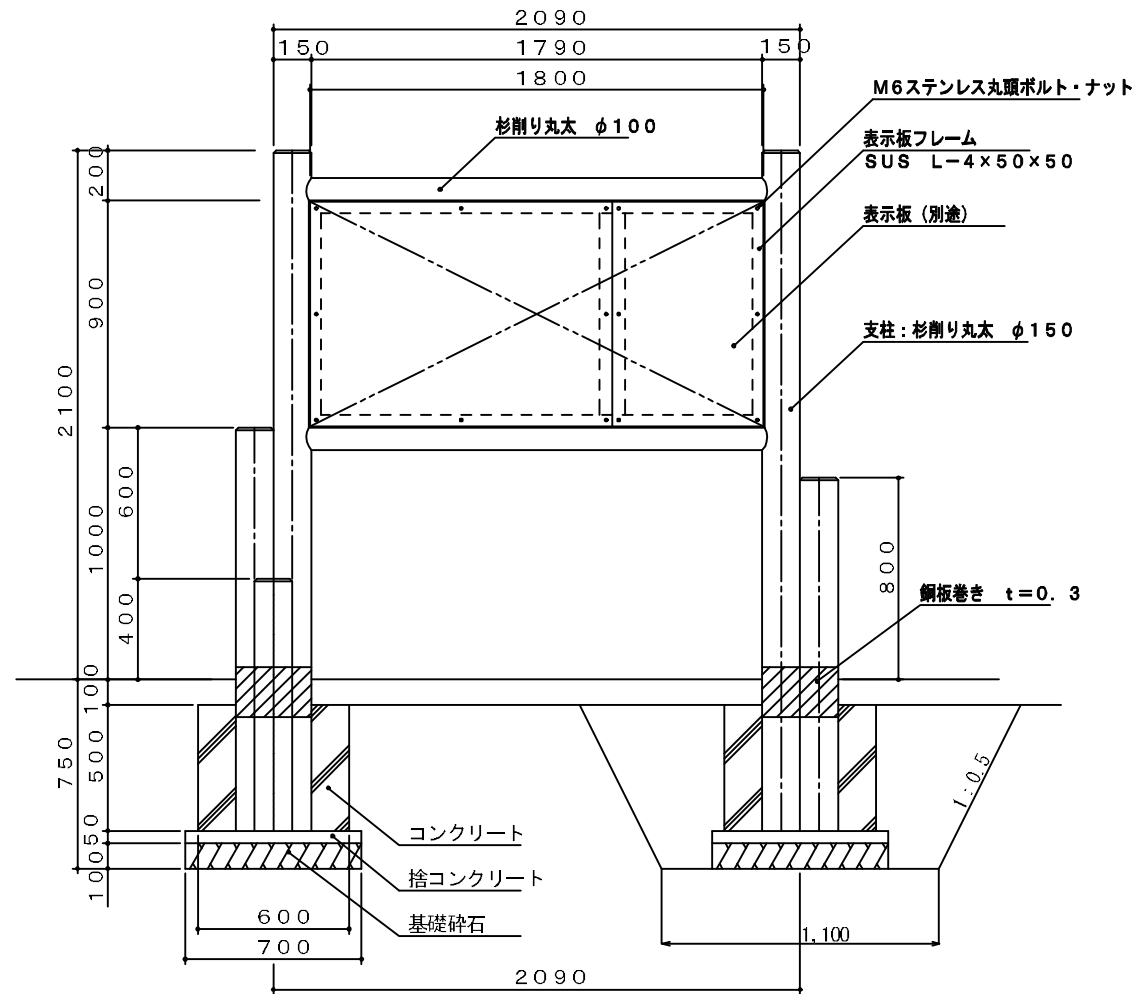
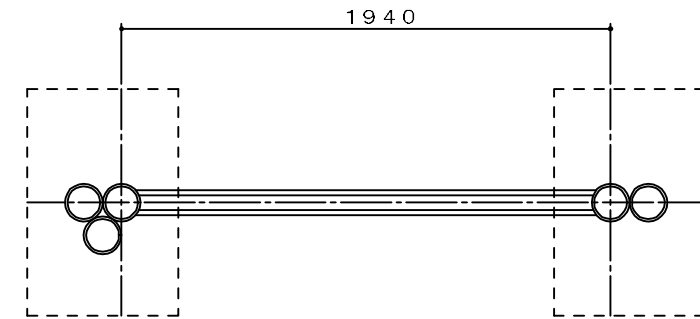


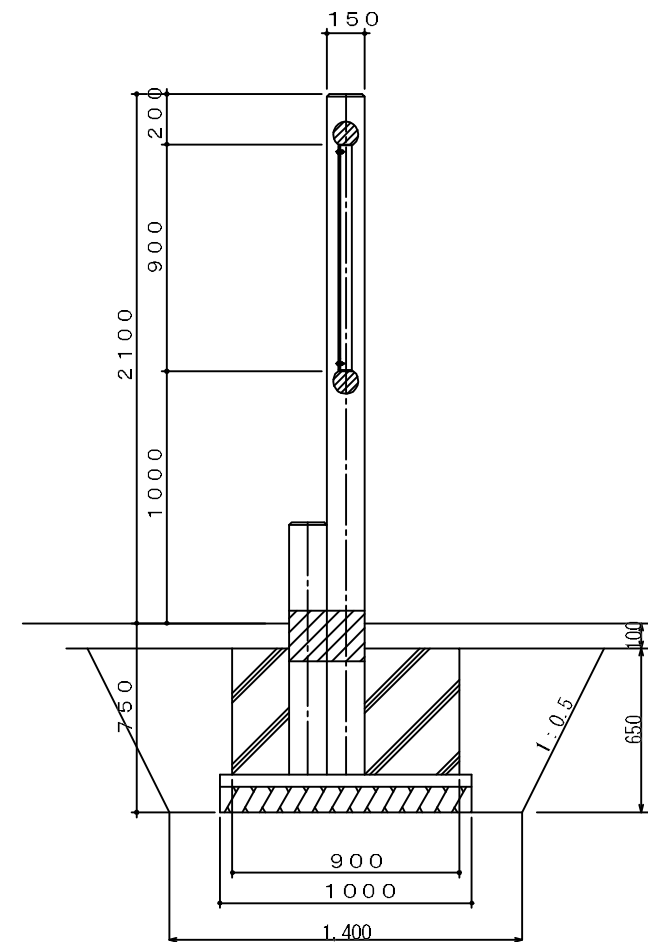
看板（案内板）構造図



立面図



平面図



断面図

<特記事項>

- 案内板面本体は別途とし、絵・文字等は別途図案を提出し協議とする。
- ステンレス架台はSUS304製とし、表面ヘアライン仕上げを施すこととする。
- 木材は全て杉材(間伐等)を使用するものとし、産出元又は流通市場等により出荷証明を行うと事とする。
- 木材は低分子フェノール系木材保存剤加圧注入処理品（日本木材保存協会認定）とする。
- 木部の内柱材は背割加工を施すこととする。

日付	修正・追記事項	特記仕様	工事名称	作成年月日	図面番号
▽ / / -		・ 図面記載の通り。	看板（案内板）標準構造図	年 月 日	業中の
▽ / / -		縮 尺		図 示	
▽ / / -					