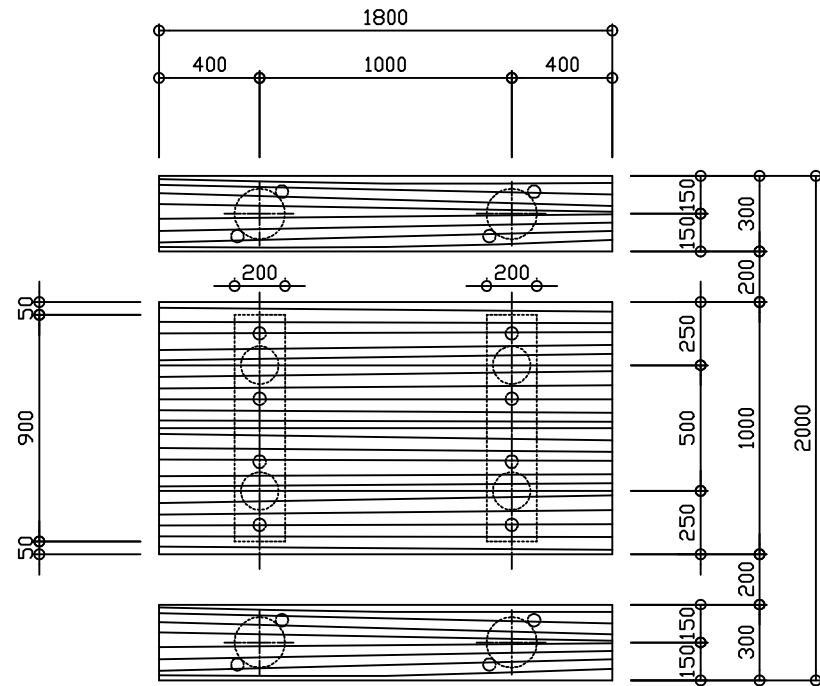
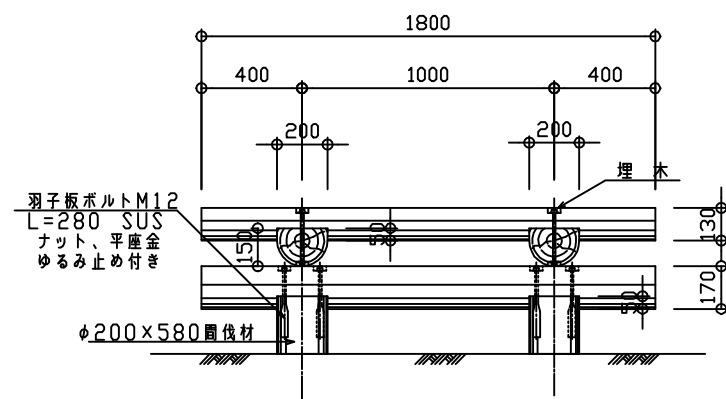


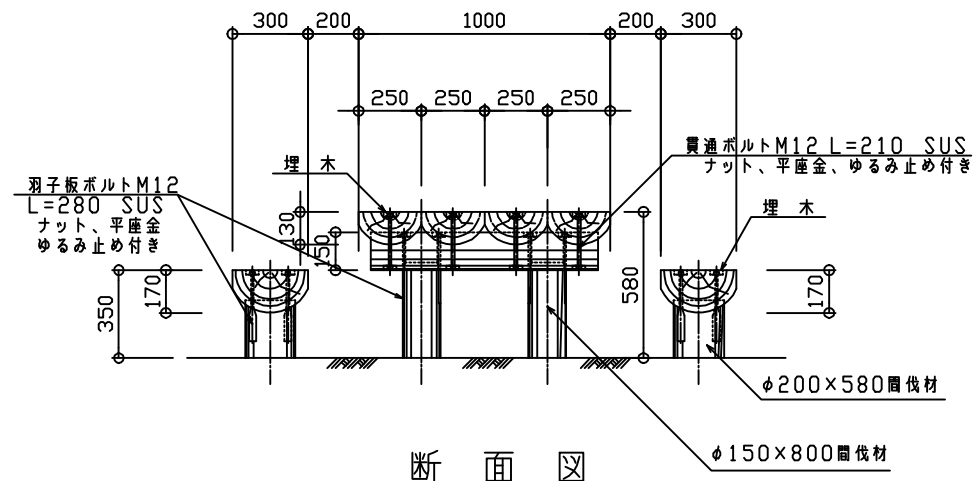
ベンチ・テーブル標準構造図



平面図



側面図



断面図

<特記事項>

- 木材は全て国産杉材(間伐材等)を使用するものとし、産出元又は流通市場等により出荷証明を行う事とする。
- 木部の防腐・防虫処理は低分子フェノール系木材保存剤加圧注入処理(日本木材保存協会認定)とする。
- ビス類は全てSUS製を使用する事とする。

※木部端部等は面取り加工(サンダー掛け)を施す。

目付	修正・追記事項	特記仕様	工事名称	作成年月日	図面番号
▽ / /	—	・ 図面記載の通り。	ベンチ・テーブル標準構造図	年 月 日	葉中の
▽ / /	—			縮尺：図示	
▽ / /	—				